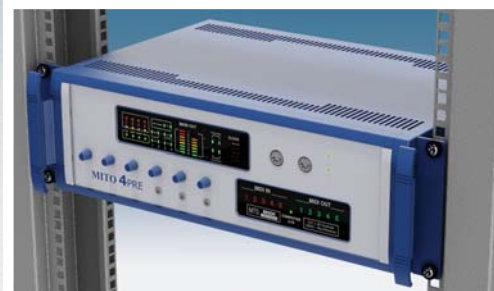


Unimet 19"



Unimet 19" Rack Mount Cases

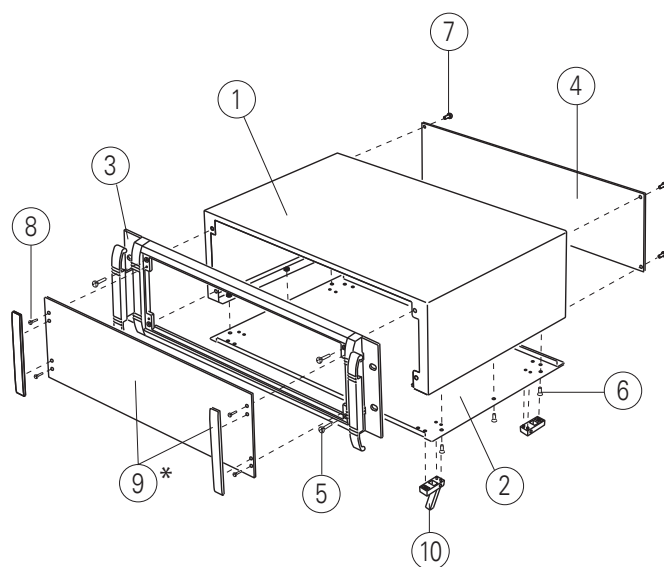
Stylish range of 19" rack cases in aluminium. Conforms to DIN 41494 and IEC 297-1. Heights: 2U and 3U in two standard depths. Attractive die cast front bezel incorporating unique 'comfort-handles' and rack mounting ears. Robust case body with removable base and removable rear panel. Front panel (accessory) recessed in bezel for locating a membrane keypad. Mounting holes in base for PCBs. Optional moulded feet for desktop use. Order your own fully customised version.

Unimet 19" Rack-Gehäuse

Attraktives Sortiment von 19" Rack-Gehäusen aus Aluminium. Entspricht DIN 41494 und IEC 297-1. Höhen: 2 HE und 3 HE in zwei Standardtiefen. Attraktiver Druckguss-Frontrahmen mit einzigartigen „Komfortgriffen“ und Rack-Montagelaschen. Robuster Gehäusekorpus mit abnehmbarer Bodenplatte und abnehmbarer Rückplatte. Frontplatte (Zubehör) vertieft in Rahmen zur Unterbringung von Folientastaturen. Montagelöcher im Bodenplatte für Leiterkarten. Gehäusefüße mit Kippfüßen aus ABS (Zubehör). Bestellen Sie Ihre eigene kundenspezifische Version.

Boitiers Unimet pour rack 19"

Gamme élégante de boitiers pour rack 19" en aluminium. Conforme aux normes DIN 41494 et IEC 297-1. Hauteurs : 2U et 3U en deux profondeurs standard. Élégant cadre frontal moulé sous pression incorporant des « poignées de confort » inédites et des oreilles de montage de rack. Corps de boitier robuste avec plaque inférieure amovible et plaque arrière amovible. Plaque avant (accessoire) encastrée dans le cadre pour recevoir un clavier à membrane. Trous de fixation de circuits imprimés dans la plaque inférieure. Pieds basculables moulé disponibles en accessoire. Commandez votre version entièrement personnalisée.



Supply

- ① Top cover
- ② Base panel
- ③ 19" front bezel
- ④ Rear panel
- ⑤ M4 x 16 mm (x4)
- ⑥ M3 x 8 mm (x6)
- ⑦ M3 x 8 mm (x6)
- ⑧ M3 x 8 mm (x4)
- ⑨ *Front panel kit
- ⑩ *ABS feet

* Accessories

Lieferumfang

- Deckplatte
- Bodenplatte
- 19" Frontrahmen
- Rückplatte
- M4 x 16 mm (x4)
- M3 x 8 mm (x6)
- M3 x 8 mm (x6)
- M3 x 8 mm (x4)
- *Frontplatten-Set
- *Gehäusefüße (ABS)

* Zubehör

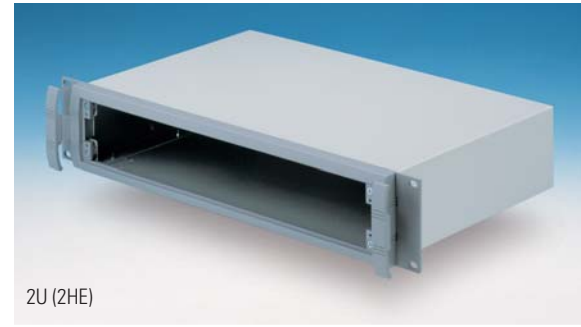
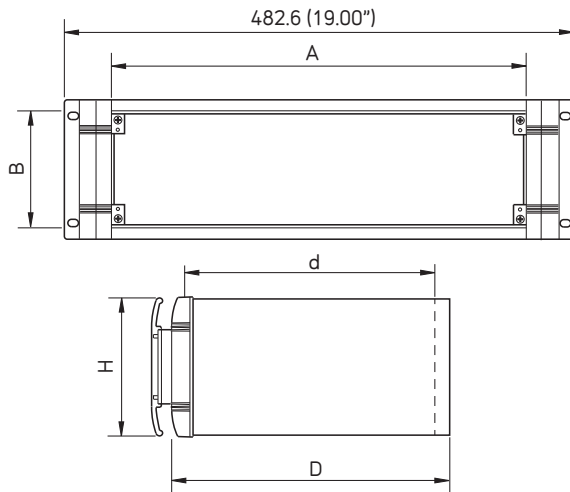
Fourniture

- Partie supérieure
- Plaque inférieure
- Cadre frontal 19"
- Plaque arrière
- M4 x 16 mm (x4)
- M3 x 8 mm (x6)
- M3 x 8 mm (x6)
- M3 x 8 mm (x4)
- *Kit de plaque avant
- *Pieds du boitier (ABS)

* Accessoires



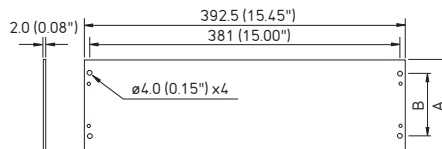
Unimet 19"



Part No. Bestell-Nr./Réf.	H	D	d	A Front Panel Frontplatte Plaque avant	B Front Panel Frontplatte Plaque avant
M 56 19 225	2U (2HE)	280 (11.02")	262.2 (10.32")	392.5 (15.45")	67.1 (2.64")
M 56 19 235	2U (2HE)	380 (14.96")	362.2 (14.26")	392.5 (15.45")	67.1 (2.64")
M 56 19 325	3U (3HE)	280 (11.02")	262.2 (10.32")	392.5 (15.45")	111 (4.37")
M 56 19 335	3U (3HE)	380 (14.96")	362.2 (14.26")	392.5 (15.45")	111 (4.37")

Front Panel Kit

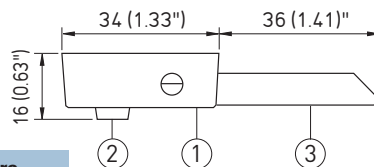
Frontplatten-Set
Kit de plaque avant



Part No. Bestell-Nr./Réf.	Version	A	B
M 59 00 020	2U (2HE)	67.1 (2.64")	32.5 (1.27")
M 59 00 030	3U (3HE)	111.0 (4.37")	77.0 (3.03")

ABS Feet

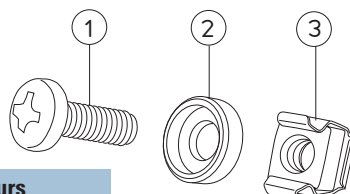
Gehäusefüße (ABS)
Pieds du boîtier (ABS)



Part No. Bestell-Nr./Réf.	Article Artikel	Colours Farben/Coloris
M 56 00 015	① + ② x 4	○ RAL 7035
M 56 00 045	① + ② x 4 + ③ x 2	○ RAL 7035

19" Mounting Kit

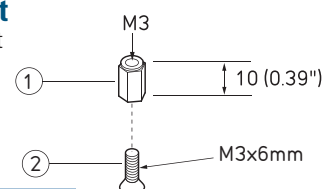
19" Montage-Set
Kit de montage pour châssis 19"



Part No. Bestell-Nr./Réf.	Article Artikel	Colours Farben/Coloris
M 60 00 035	① + ② + 3 x 4	○ RAL 7035 ②
M 59 00 016	① + ② + ③ x 4	● RAL 9005 ②

PCB Mounting Kit

Leiterkarten Montage-Set
Jeu pour montage des circuits imprimés



Part No. Bestell-Nr./Réf.	Article Artikel
M 56 00 001	① + ② x 10