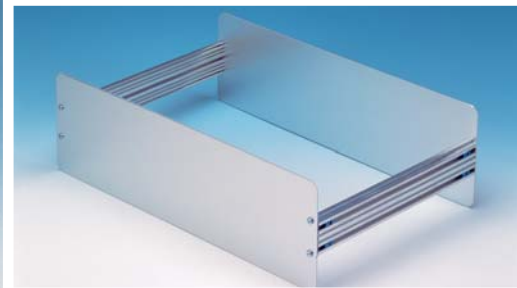


Unicase



Unicase Instrument Enclosures

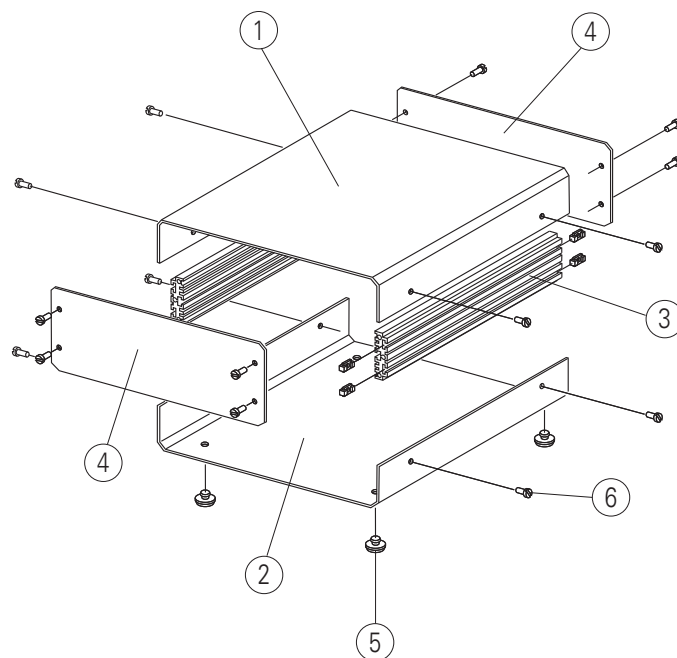
Attractive and practical aluminium instrument enclosures. Easily customised to your exact specifications. Ten standard sizes. Simple and fast assembly. Removable internal chassis. PCB guide rails in the assembly extrusions. Anodised aluminium front and rear panels included. Front panels recessed to protect controls. Four push-in non-slip rubber feet included. Order your own fully customised version.

Unicase Instrumentengehäuse

Attraktive und praktische Instrumentengehäuse aus Aluminium. Einfache kundenspezifische Anpassung genau nach Ihren Vorgaben. Zehn Standardgrößen. Einfache und schnelle Montage. Herausnehmbares Innenchassis. Leiterkartenführungen in den Montageprofilen. Inklusive Frontplatte und Rückwand aus eloxiertem Aluminium. Vertiefte Frontplatten zum Schutz der Bedienelemente. Vier rutschfeste Gummifüße im Lieferumfang enthalten. Bestellen Sie Ihre eigene kundenspezifische Version.

Boîtiers d'instruments Unicase

Boîtiers pour instruments élégants et pratiques en aluminium. Personnalisation aisée à vos spécifications exactes. Dix tailles standard. Montage simple et rapide. Châssis interne amovible. Guides-cartes dans les extrusions de montage. Plaques avant et arrière en aluminium anodisé comprises. Plaques avant et arrière encastrées pour protéger les commandes. Quatre pieds en caoutchouc antiglisse. Commandez votre version entièrement personnalisée.



Supply

- ① Top cover
- ② Base cover
- ③ Assembly profile (x2)
- ④ Front panel (x2)
- ⑤ Rubber Foot (x4)
- ⑥ M3 x 6 mm (x16)

Lieferumfang

- Deckplatte
- Bodenplatte
- Montageprofile (x2)
- Frontplatte (x2)
- Gummifuß (x4)
- M3 x 6 mm (x16)

Fourniture

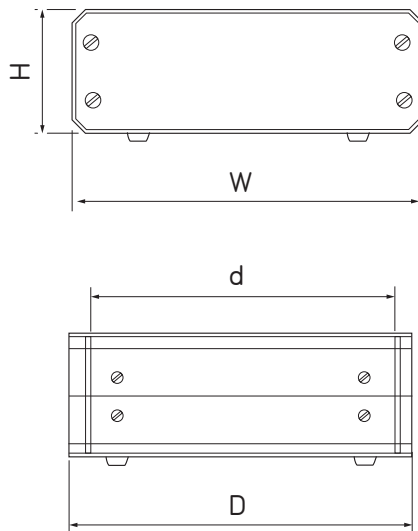
- Partie supérieure
- Partie inférieure
- Profilés de montage (x2)
- Plaque avant (x2)
- Pied du boîtier (x4)
- M3 x 6 mm (x16)

RAL 7035

RAL 9005

Standard colours
Standardfarben
Coloris standard

Unicase



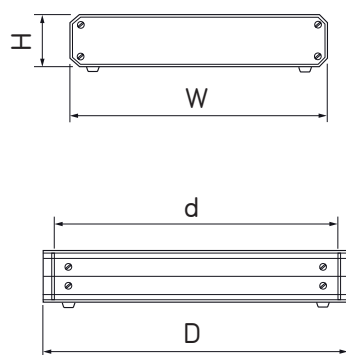
RAL 9005



RAL 7035

Part No. Bestell-Nr./Réf. ● RAL 9005	Part No. Bestell-Nr./Réf. ○ RAL 7035	Version	W	H	D	d	PCB Leiterplatte Width (max.) Breite/largeur	PCB Leiterplatte Depth (max.) Tiefe/profondeur	PCB Leiterplatte Thickness Dicke/épaisseur
M 55 01 119	M 55 01 110	1	185 (7.28")	65 (2.56")	180 (7.09")	159 (6.26")	166 (6.53")	159 (6.26")	1.6 (0.06")
M 55 02 119	M 55 02 110	2	260 (10.23")	90 (3.54")	250 (9.84")	229 (9.01")	241 (9.49")	229 (9.01")	1.6 (0.06")
M 55 03 119	M 55 03 110	3	350 (13.78")	110 (4.33")	250 (9.84")	229 (9.01")	331 (13.03")	229 (9.01")	1.6 (0.06")
M 55 04 119	M 55 04 110	4	261 (10.27")	134.5 (5.29")	300 (11.81")	279 (10.98")	242 (9.52")	279 (10.98")	1.6 (0.06")
M 55 05 119	M 55 05 110	5	367 (14.45")	134.5 (5.29")	300 (11.81")	279 (10.98")	348 (13.70")	279 (10.98")	1.6 (0.06")
M 55 06 119	M 55 06 110	6	474 (18.66")	134.5 (5.29")	300 (11.81")	279 (10.98")	455 (17.91")	279 (10.98")	1.6 (0.06")

Unicase SL



RAL 9005



RAL 7035

Part No. Bestell-Nr./Réf. ● RAL 9005	Part No. Bestell-Nr./Réf. ○ RAL 7035	Version	W	H	D	d	PCB Leiterplatte Width (max.) Breite/largeur	PCB Leiterplatte Depth (max.) Tiefe/profondeur	PCB Leiterplatte Thickness Dicke/épaisseur
M 55 11 119	M 55 11 110	SL1	130 (5.12")	50 (1.96")	180 (7.09")	159 (6.26")	111 (4.37")	159 (6.26")	1.6 (0.06")
M 55 12 119	M 55 12 110	SL2	185 (7.28")	50 (1.96")	250 (9.84")	229 (9.01")	166 (6.53")	229 (9.01")	1.6 (0.06")
M 55 13 119	M 55 13 110	SL3	250 (9.84")	50 (1.96")	250 (9.84")	229 (9.01")	231 (9.09")	229 (9.01")	1.6 (0.06")
M 55 14 119	M 55 14 110	SL4	250 (9.84")	50 (1.96")	300 (11.81")	279 (10.98")	231 (9.09")	279 (10.98")	1.6 (0.06")