

# Minimet



## Minimet Instrument Enclosures

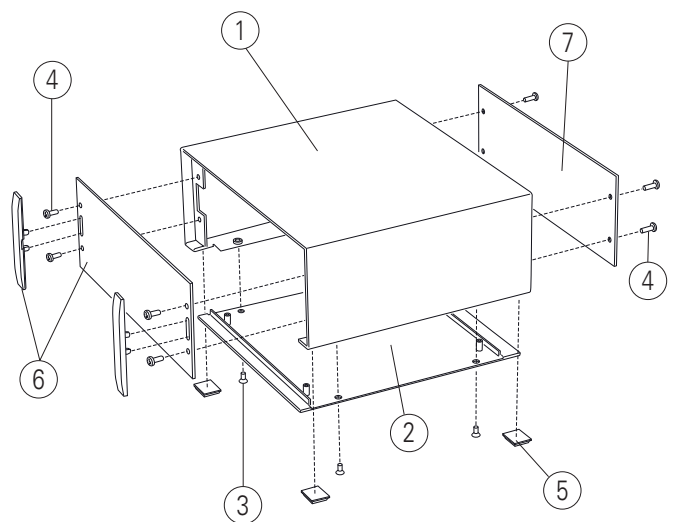
Compact aluminium instrument enclosures. Stylish, lightweight and versatile design in eight standard sizes. Removable base panel pre-fitted with four M3 PCB screw pillars. Accessory anodised or painted front/rear panels. Front panels are recessed by 8 mm or 14 mm. Four self-adhesive non-slip feet included. Order your own fully customised version.

## Minimet Instrumentengehäuse

Kompakte Instrumentengehäuse aus Aluminium. Attraktives, leichtes und vielseitiges Design in acht Standardgrößen. Abnehmbare Bodenplatte mit vier vormontierten M3-Leiterkarten-Abstandshaltern zum Einschrauben. Eloxierte oder lackierte Frontplatten/Rückplatten als Zubehör. Frontplatten sind um 8 mm oder 14 mm vertieft. Vier selbsthaftende, rutschhemmende Füße im Lieferumfang enthalten. Bestellen Sie Ihre eigene kundenspezifische Version.

## Boîtiers d'instruments Minimet

Boîtiers pour instruments compacts en aluminium. Design élégant, léger et polyvalent en huit tailles standard. Plaque inférieure amovible et pré-équipée de quatre inserts de montage M3 pour cartes. Plaques avant et arrière en aluminium anodisé ou peintes en accessoires. Plaques avant encastrées de 8 mm ou 14 mm. Quatre pieds antiglisse auto-adhésifs inclus. Commandez votre version entièrement personnalisée.



### Supply

- ① Top cover
- ② Base panel
- ③ M3 x 6 mm (x4/6)
- ④ M3 x 8 mm (x8)
- ⑤ Rubber foot (x4)
- ⑥ \*Front/rear panel kit AN
- ⑦ \*Front/rear panel PN

\*Accessories

### Lieferumfang

- Deckplatte
- Bodenplatte
- M3 x 6 mm (x4/6)
- M3 x 8 mm (x8)
- Gummifuß (x4)
- \*Front-/Rückplatten-Set AN
- \*Front-/Rückplatte PN

\*Zubehör

### Fourniture

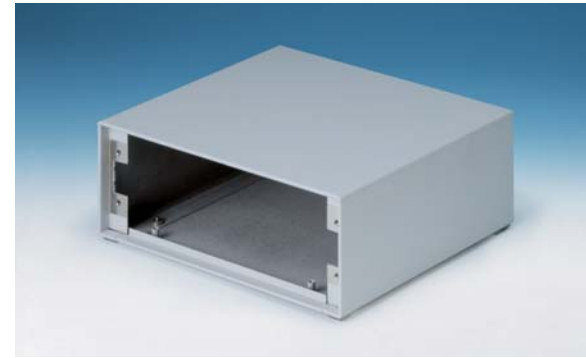
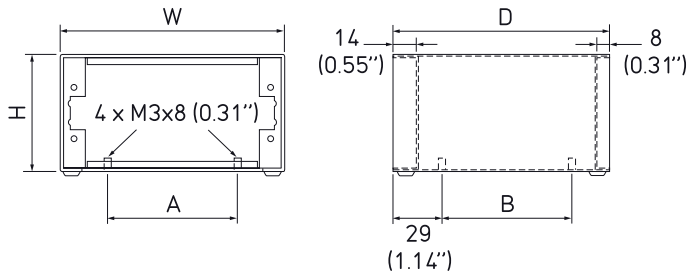
- Partie supérieure
- Plaque inférieure
- M3 x 6 mm (x4/6)
- M3 x 8 mm (x8)
- Pied du boîtier (x4)
- \*Kit de plaque avant/arrière AN
- \*Kit de plaque avant/arrière PN

\*Accessoires



Standard colours  
Standardfarben  
Coloris standard

## Minimet



Part No. Bestell-Nr./Réf.	Version	W	D	H	A	B	PCB Leiterplatte Width (max.) Breite/largeur	PCB Leiterplatte Depth (max.) Tiefe/profondeur
<b>M 51 13 115</b>	1	134.5 (5.29")	130 (5.11")	38.5 (1.51")	72.5 (2.85")	78 (3.07")	88 (3.46")	106 (4.17")
<b>M 51 13 125</b>	2	134.5 (5.29")	130 (5.11")	70.0 (2.75")	72.5 (2.85")	78 (3.07")	88 (3.46")	106 (4.17")
<b>M 51 13 215</b>	3	134.5 (5.29")	200 (7.87")	38.5 (1.51")	72.5 (2.85")	148 (5.82")	88 (3.46")	176 (6.92")
<b>M 51 13 225</b>	4	134.5 (5.29")	200 (7.87")	70.0 (2.75")	72.5 (2.85")	148 (5.82")	88 (3.46")	176 (6.92")
<b>M 51 17 115</b>	5	174.5 (6.87")	160 (6.29")	38.5 (1.51")	112.5 (4.43")	108 (4.25")	128 (5.03")	136 (5.35")
<b>M 51 17 125</b>	6	174.5 (6.87")	160 (6.29")	70.0 (2.75")	112.5 (4.43")	108 (4.25")	128 (5.03")	136 (5.35")
<b>M 51 17 215</b>	7	174.5 (6.87")	240 (9.44")	38.5 (1.51")	112.5 (4.43")	188 (7.40")	128 (5.03")	216 (8.50")
<b>M 51 17 225</b>	8	174.5 (6.87")	240 (9.44")	70.0 (2.75")	112.5 (4.43")	188 (7.40")	128 (5.03")	216 (8.50")

## Front/Rear Panel Kit AN

Front-/Rückplatten-Set AN  
Kit de plaque avant/arrière AN

### Supply:

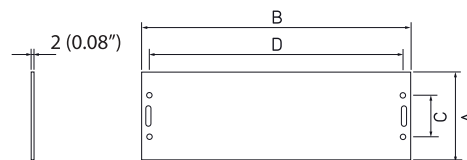
- 1 Panel (Al, matt anodised)
- 2 Trims (ABS, RAL 7040)

### Lieferumfang:

- 1 Platte (Al, matt eloxiert)
- 2 Abdeckstreifen (ABS, RAL 7040)

### Fourniture:

- 1 plaque (Al, anodise mat)
- 2 bandes d'obturation (ABS, RAL 7040)

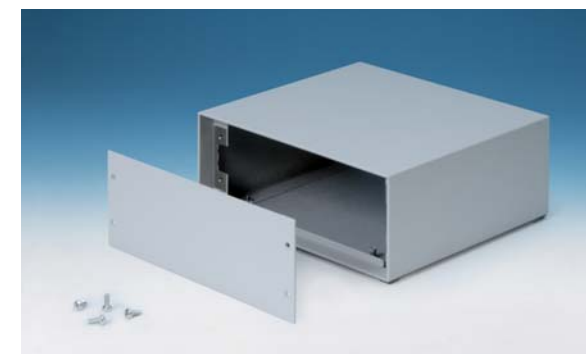
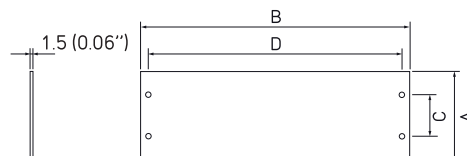


Part No. Bestell-Nr./Réf.	Version	A	B	C	D
<b>M 51 00 510</b>	1 & 3	33.6 (1.32")	129.5 (5.09")	22.1 (0.87")	118 (4.64")
<b>M 51 00 520</b>	2 & 4	65.1 (2.56")	129.5 (5.09")	30.8 (1.21")	118 (4.64")
<b>M 51 00 550</b>	5 & 7	33.6 (1.32")	169.5 (6.67")	22.1 (0.87")	158 (6.22")
<b>M 51 00 560</b>	6 & 8	65.1 (2.56")	169.5 (6.67")	30.8 (1.21")	158 (6.22")

## Front/Rear Panel PN

Front-/Rückplatte PN  
Plaque avant/arrière PN

Painted light grey, RAL 7035  
Lackierung lichtgrau, RAL 7035  
Laqué en gris clair, RAL 7035



Part No. Bestell-Nr./Réf.	Version	A	B	C	D
<b>M 51 00 515</b>	1 & 3	33.6 (1.32")	129.5 (5.09")	22.1 (0.87")	118 (4.64")
<b>M 51 00 525</b>	2 & 4	65.1 (2.56")	129.5 (5.09")	30.8 (1.21")	118 (4.64")
<b>M 51 00 555</b>	5 & 7	33.6 (1.32")	169.5 (6.67")	22.1 (0.87")	158 (6.22")
<b>M 51 00 565</b>	6 & 8	65.1 (2.56")	169.5 (6.67")	30.8 (1.21")	158 (6.22")