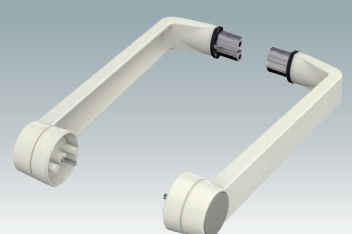
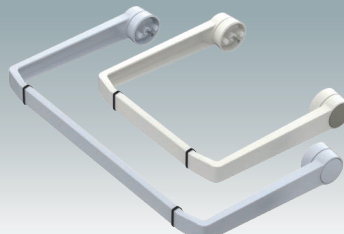
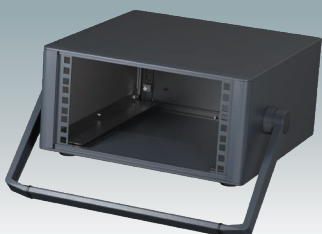
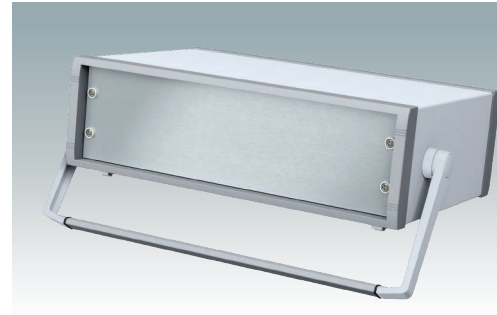
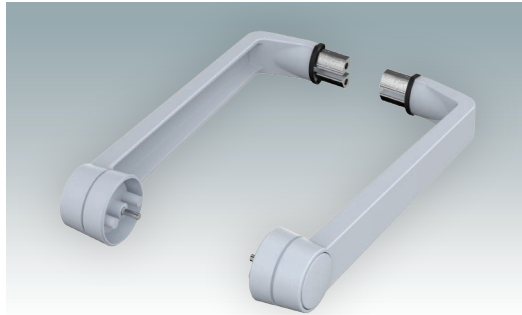
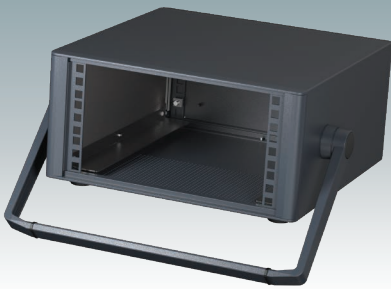
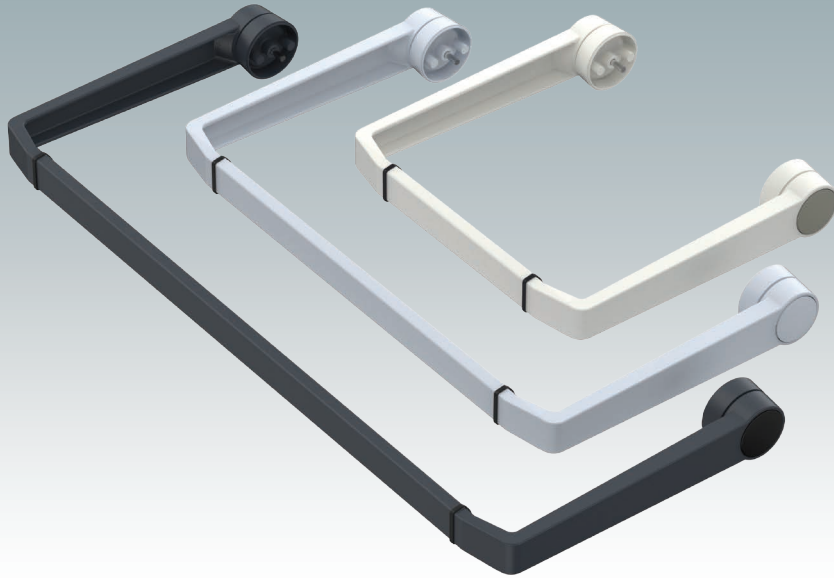


GRIFFBÜGEL

Universal Griffbügel
für Gehäuse



GRIFFBÜGEL



Universal Griffbügel für Instrumenten Gehäuse

Kipp- und schwenkbare Griffbügel aus Zink-Druckguß zum Schrägstellen und Tragen von Metall Elektronikgehäusen. Mit belastbarem Einrastmechanismus in 30°-Stufen verstellbar. Die Griffprofil aus Aluminium werden separat bestellt und passen zwischen die beiden Seitenarm-Baugruppen. Die Griffprofil werden auf die gewünschte Länge zugeschnitten geliefert (26 mm kürzer als die Breite Ihres Gehäuses). Die Profillänge wird durch die letzten 3 Stellen der Teilenummer angegeben siehe unten Griffprofil.

Um die Stabilität zu verbessern, empfehlen wir, die Aluminiumprofile mit den Seitenarmen zu verkleben.

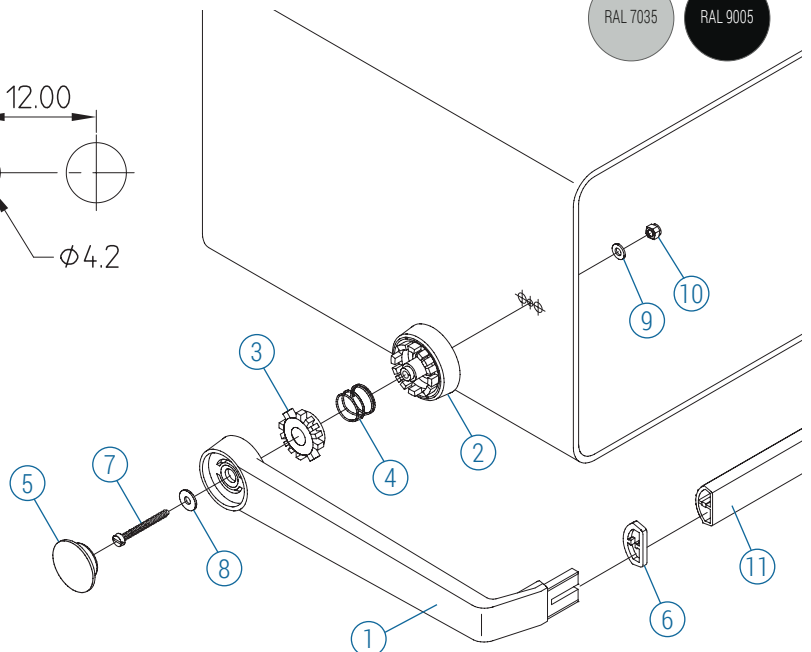
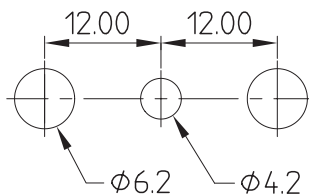
Standardfarben

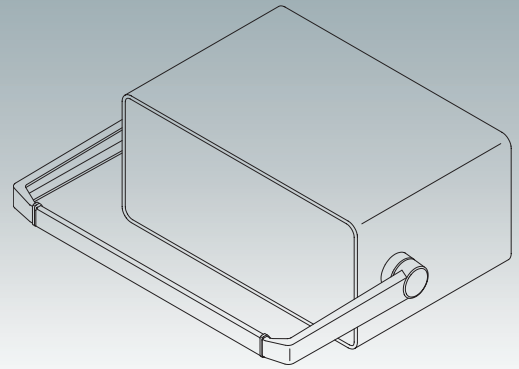
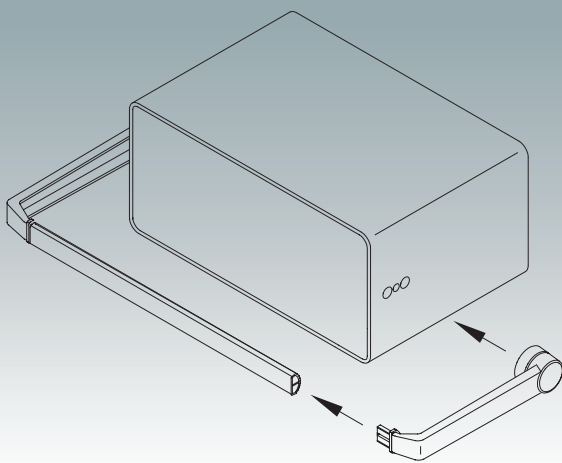
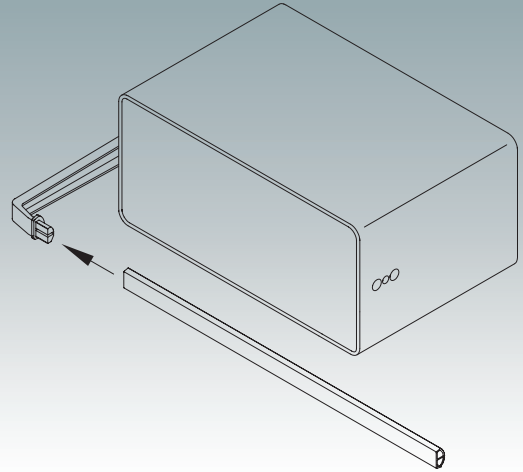
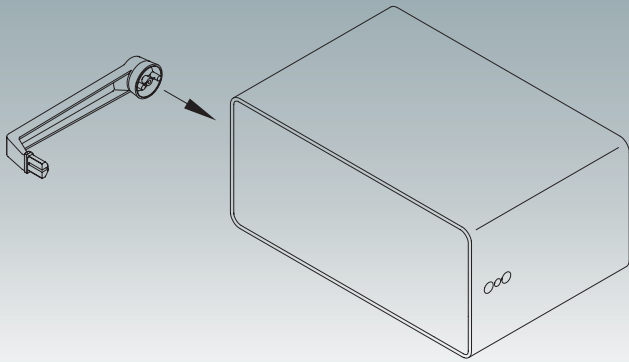
Grauweiß RAL 9002.
Anthrazit RAL 7016.
Lichtgrau RAL 7035.
Schwarz RAL 9005.



Lieferumfang

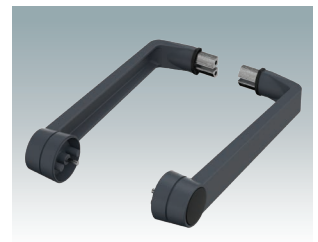
- ① Seitenteil (x2)
- ② Griff-Sockel (x2)
- ③ Griff-Zahnscheibe (x2)
- ④ Druckfeder (x2)
- ⑤ Griff-Drucktaste (x2)
- ⑥ Griff-Gummi (x2)
- ⑦ M4 x 35 (2 x)
- ⑧ Scheibe 4.3/12 (x2)
- ⑨ Scheibe 4.3/9 (x2)
- ⑩ M4 Mutter
- ⑪ Griffprofil





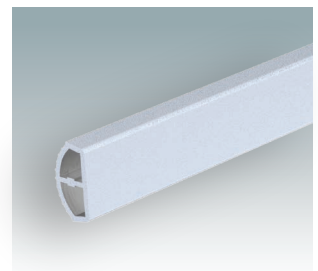
GRIFFBÜGEL SEITENTEILE

Bestell-Nr.	Beschreibung	Arm-Farben	Druckknopf-Farben
A 93 00 014	Griffbügel Seitenteile	Grauweiß RAL 9002	Kieselgrau RAL 7032
A 50 93 004	Griffbügel Seitenteile	Anthrazit RAL 7016	Schwarz RAL 9005
A 50 93 005	Griffbügel Seitenteile	Lichtgrau RAL 7035	Lichtgrau RAL 7035
A 50 93 009	Griffbügel Seitenteile	Schwarz RAL 9005	Schwarz RAL 9005



GRIFFPROFIL

Bestell-Nr. <small>Siehe Note**</small>	Beschreibung	Oberfläche	Farben
M 50 93 0-xxx	Griffprofil	Lackiert, feine Textur	Silbermetallic, RAL 9006
M 50 93 4-xxx	Griffprofil	Lackiert, feine Textur	Anthrazit RAL 7016
M 50 93 5-xxx	Griffprofil	Lackiert, feine Textur	Lichtgrau RAL 7035
M 50 93 7-xxx	Griffprofil	Lackiert, feine Textur	Grauweiß RAL 9002
M 50 93 9-xxx	Griffprofil	Lackiert, feine Textur	Schwarz RAL 9005



Bestellung: Ersetzen Sie **xxx in der Teilenummer durch die gewünschte Länge. Beispiel: 350 mm breites Gehäuse, Länge des Griffprofils ist 324 mm (350-26). Die Bestell-Nr. lautet dann **M 50 93 0-324**, der Griff ist in Silbermetallic RAL 9006 lackiert. Wenn das Gehäuse 350,5 mm breit ist, lautet die Bestell-Nr. **M 50 93 4-324.5**, wobei der Griff in Anthrazit RAL 7016 lackiert ist.

Vollständige 2D-Zeichnungen und 3D-Modelle finden Sie auf unserer Website.



METcase™

HERSTELLER

Metcase Enclosures
A division of:
OKW Enclosures Ltd.
15 Brunel Way
Segensworth East
Fareham, Hampshire
PO15 5TX
United Kingdom

Telephone: +44 (0) 1489 583858
Email: sales@metcase.co.uk
Website: www.metcase.co.uk

© OKW Enclosures Ltd. All rights reserved
Catalogue Edition 1.2 – January 2025.
This catalogue will be valid until 31/12/2027.
Subject to technical modifications without notice.
Typographical and other errors do not justify any
claim for damages.
Digital Version: 01/2025e

Präsentiert von:

Finden Sie hier Ihren Vertriebspartner vor Ort:



DEUTSCHLAND | ÖSTERREICH
ORCA Gehäusetechnik GmbH
Im Krötenteich 3/9, 74722 Buchen.
Tel: +49 (0 62 81) 56 23 00
Email: metcase@orca-gehaeuse.com
Website: www.metcase.de



SCHWEIZ
okatronik AG
Altgraben 31, 4624 Härkingen
Tel: 062 398 44 11
Email: info@okatronik.ch
Website: www.metcase.ch



TSCHECHIEN | SLOWAKEI
okatec spol. s r.o.
Zámecká 193, 564 01 Žamberk
Tel: 465 61 80 61 | Mobiltelefon: 603 108 994
Email: info@okatec.cz
Website: www.metcase.de

www.metcase.de